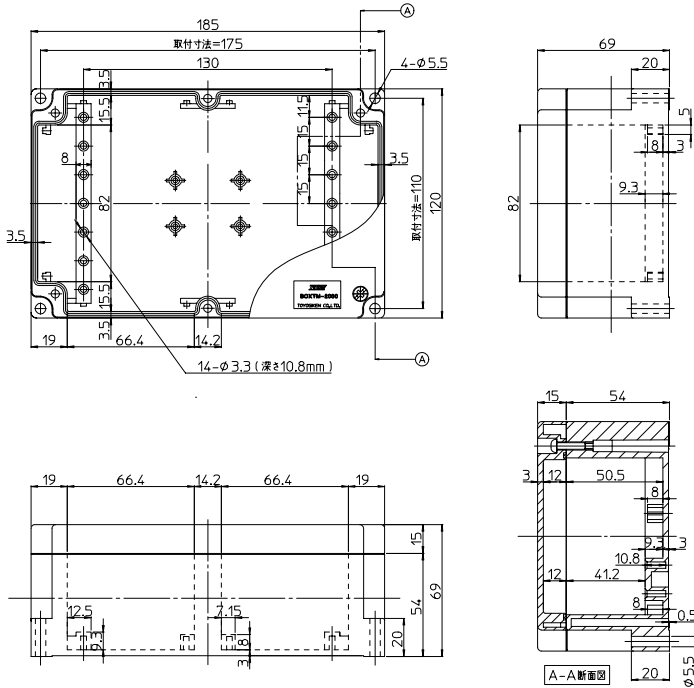


BOXTMシリーズ

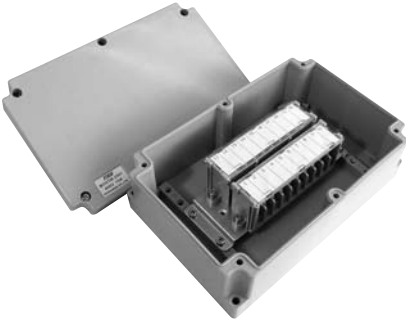
BOXTM-2000



- BOXのみですから、お好みの部品端子台、レール、基板、その他を取付けてご使用下さい。



BOXTM-2001



- BOXに端子台 (20極) を取付けてあります。
- BOXに加工がしてありませんので仕様に応じて穴加工を施してご使用下さい。

